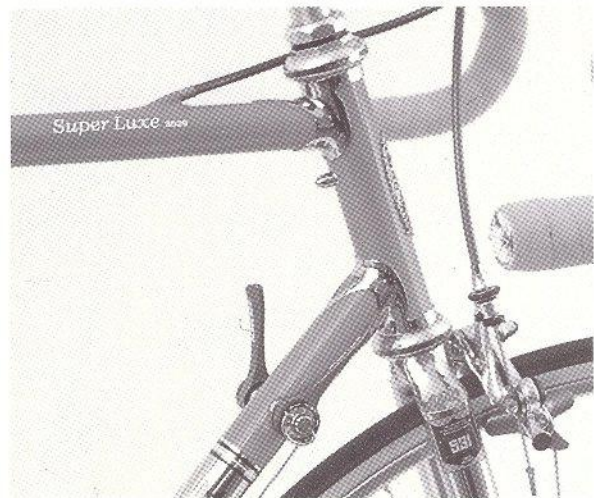


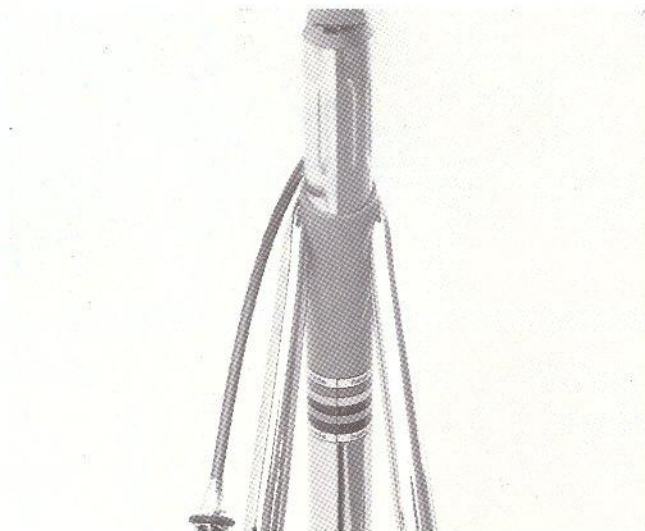
## Details, die es nur vom Mittendorf Rad Studio gibt



Sie werden von mir bestens beraten



feinst verchromte Steuermuffen  
und Aero Gabelkopf



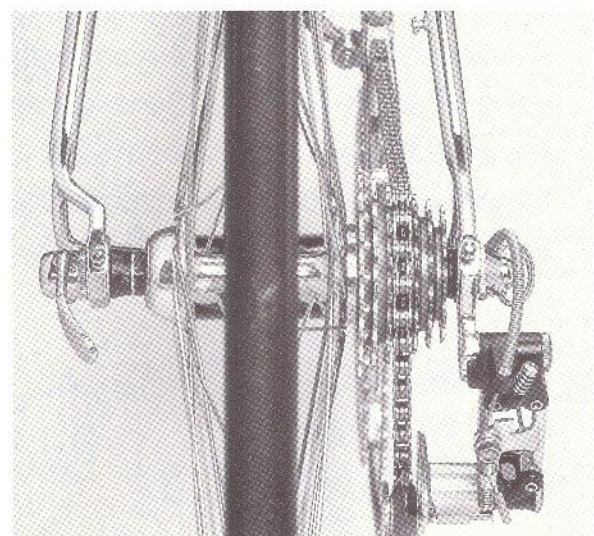
»IS« integrierte Sattelklemmuffe  
kein Schlitz hinten



»IS« kein Schlitz vorne

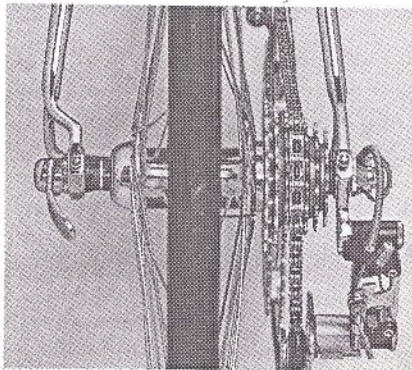


»030« Umwerfer-Anlötteil mit  
dreifacher Anlötfläche



»029« Ausfall-Enden für mittig  
zentriertes Hinterrad

# Ihr zukünftiges Fahrrad



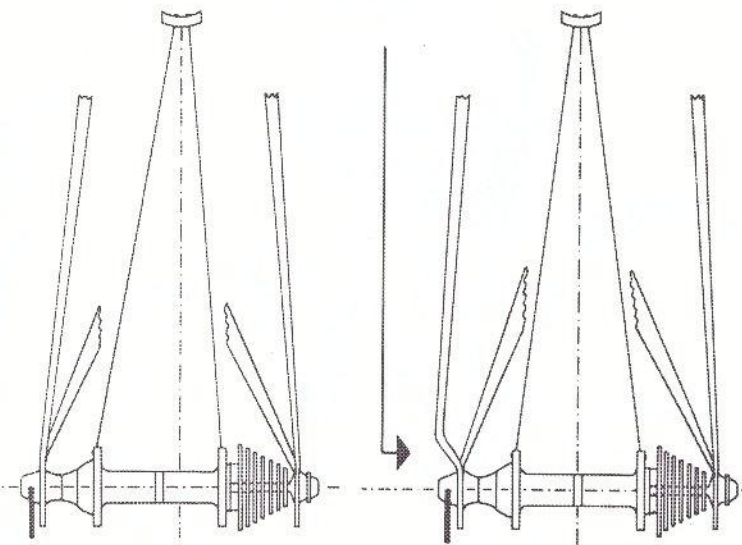
ob Rennmaschine, Reiserad, Mountain Bike oder Tandem muß „Mittendorf 029“ pat. Ausfallenden haben; warum?



## Bisher

asymmetrisch zentriertes Hinterrad.

**Nachteile:** ungleiche Speichenspannung, dadurch oft reißen von Speichen während der Fahrt, ungleiche Lagerbelastung, aufwendige Zentrierarbeit, dadurch höhere Arbeitskosten, durch die bedingte Zugkraft rechts, ist oft ein nachzentrieren wegen Verzug der Felge nicht mehr möglich etc. etc.



**Und ganz nebenbei viele weitere Vorteile, verdeckte Schnellspanner, erhöhte Verkehrssicherheit.**

## Neu

symmetrisch zentriertes Hinterrad, durch neues »Mittendorf« Ausfallende.

**Vorteile:** handelsübliche Nabe, Campagnolo u.a.m., Hinterrad, leicht zu zentrieren, gleiche Spannung auf allen Speichen, gleiche Lagerbelastung, Kostenersparnis, fast keine Speichenschäden mehr, kein Ärger während der Fahrt, geringe Servicekosten und vieles mehr.

Int. ges. geschützt  
DGM. 8006196

Ausführung für:	Tandem u. Mountain Bike, Reiserad	Rennmaschinen Reiserad Super Luxe
Technische Daten:	029 A	029
Material:	C 45	C 40
Herstellung:	Gesenk geschmiedet	Microfusion
Gewinde:	Auge für Schaltung M 10 x 1 (10 x 26 F) Justierung M 3 Breite der Ausfallenden für Vorderrad 5-6 mm Breite der Ausfallenden für Hinterrad 6-7 mm Übermaße für alle Rohrtypen homogen verwendbar!	

Copyright by  
Mittendorf 1986



Racing Bicycles **Mittendorf®**



HaMi

Mittendorf®

1. Rad Studio

## Atelier für individuelle Rahmenbautechnik

*In der Fertigung und der Ausführung setzen wir höchste Ansprüche in Qualität und Lebensdauer unserer Produkte! Hans Th. Mittendorf hat schon zu Beginn seiner Tätigkeit zur Erhaltung der Materialstruktur - besonders wichtig bei hochlegierten Rohren - die Verarbeitung mit Silberlot eingeführt, um dabei niedrigste Arbeitstemperaturen zu*

*erreichen. Weiter entwickelte HaMi die Innenrohrversiegelung, das "Mittendorf 029 Ausfallende", und schließlich unsere Integrierte Sattelklemme "IS".*

*Sie ist die endgültige Lösung für perfekte Klemmung und absolute Dichtigkeit gegen Spritzwassereintritt!*

*Das alles gibt es nur im HaMi - Mittendorf Atelier für individuelle*

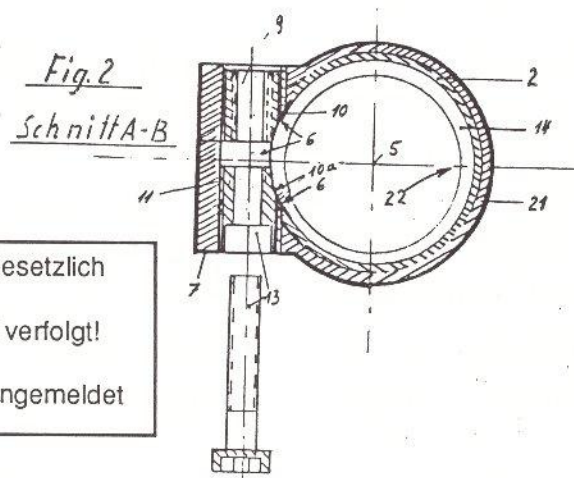
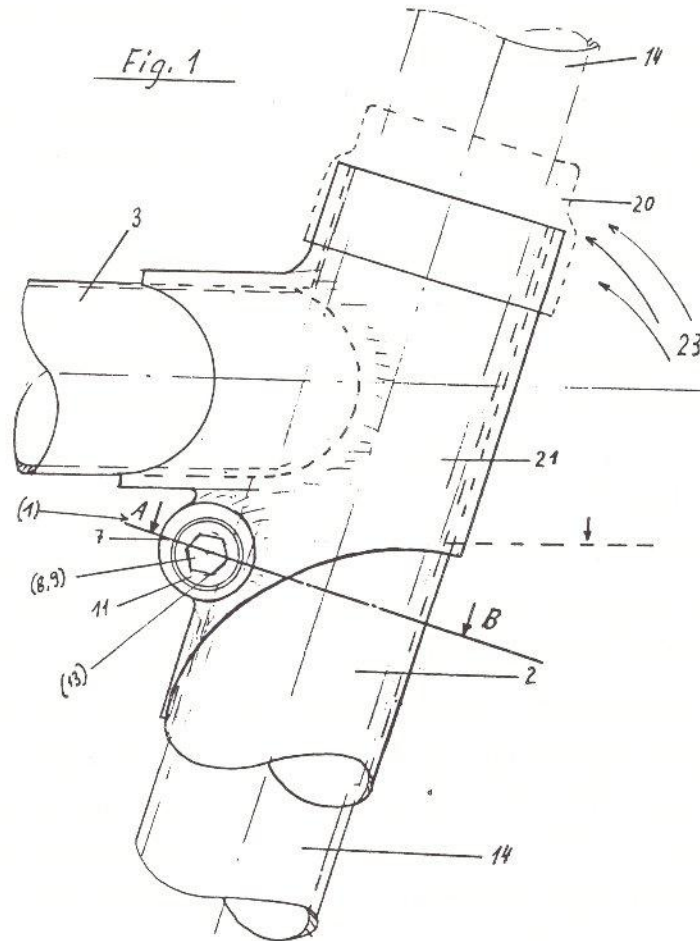
*Rahmenbautechnik!*

*Soll darüberhinaus Ihr Rahmen, bzw. Maschine auch noch besonders im Design ausfallen, dann darf Chrom nicht fehlen! Dazu muß der Rahmen von hand geschliffen und poliert werden. Können Sie sich vorstellen, daß diese Arbeiten nochmals den gleichen Zeitaufwand erfordern wie der Rahmenbau selbst? Gar die Italiener ersparen sich diesen Arbeitsaufwand immer häufiger mit dem Argument "Umweltverschmutzung". Das ist aber nicht mal die halbe Wahrheit, denn schließlich dreht sich alles um den Preis!*



# Integrierte Sattelklemmmuffe

GM 8709489



Die Erfindung ist gesetzlich  
geschützt!  
Nachahmung wird verfolgt!  
GM 87 09 489  
Pat. International angemeldet



HaMi

Mittendorf®

1. Rad Studio

Atelier für individuelle Rahmenbautechnik

## Reiserad-Rahmen / Reiserad-Maschinen

- 0522      )HaMi-Mittendorf( Tourist-Reiseradrahmen  
Columbus Aelle Rohre. geschm. Ausfallenden, alle Anlötteile  
außer f.Umwerfer. Rahmenhöhen bis 590mm. Raddurchlauf für  
28-590 Reifen. Standardgeometrie 73Grad, einfarbiger Lack.
- 0529      )HaMi-Mittendorf( Reiserad-Rahmen  
Standard Rahmengenometrie, Neigungswinkel Sattelrohr 18Grad  
Rahmenhöhen bis 620mm, alle Anlötteile, Raddurchlauf bis max  
35-622 Reifen, BSA Gewinde, Gabel und Ausfallenden verchromt  
innenrohrversiegelt. einfarbig lackiert. Mittendorf 029 Aus-  
fallenden. Farbton auf Wunsch.
- 05929     )HaMi-Mittendorf( Mixte Reiserad-Rahmen  
Reynolds 501 Cr-Mo Rohre, Doppelrohr-Ausführung. Mittendorf-  
029 Aufallenden, Standardgeometrie, sonst wie vor.

Reisradrahmen und Maschinen nach Ihrer Anatomie:

- 1029      )HaMi-Mittendorf( R.R.-Rahmen "Globus Tour"  
Reynolds 531ST Rohre, gemufft, in Handarbeit nach Ihrer Ana-  
tomie sorgfältigst verarbeitet, mit allen Anlötteilen,  
Bremszug im Oberrohr mittels eingelötetem Röhrchen verlegt.  
)Mittendorf 029A( Ausfallenden, hartverchromt. Einfarbige  
Lackierung auf Acryl Basis.  
NACH AUFTRAG: Innenrohr-Korrosionsschutz, Chrom, mehrfarbige  
Lackierung, möglich.

Wir stellten fest, daß unsere Reiseradkunden noch größere Individualis-  
ten sind, als unsere Rennmaschinenkunden. Darum sollten auch Sie, zu  
einer persönliche Beratung zu uns kommen.



HaMi

Mittendorf®

1. Rad Studio

Atelier für individuelle Rahmenbautechnik

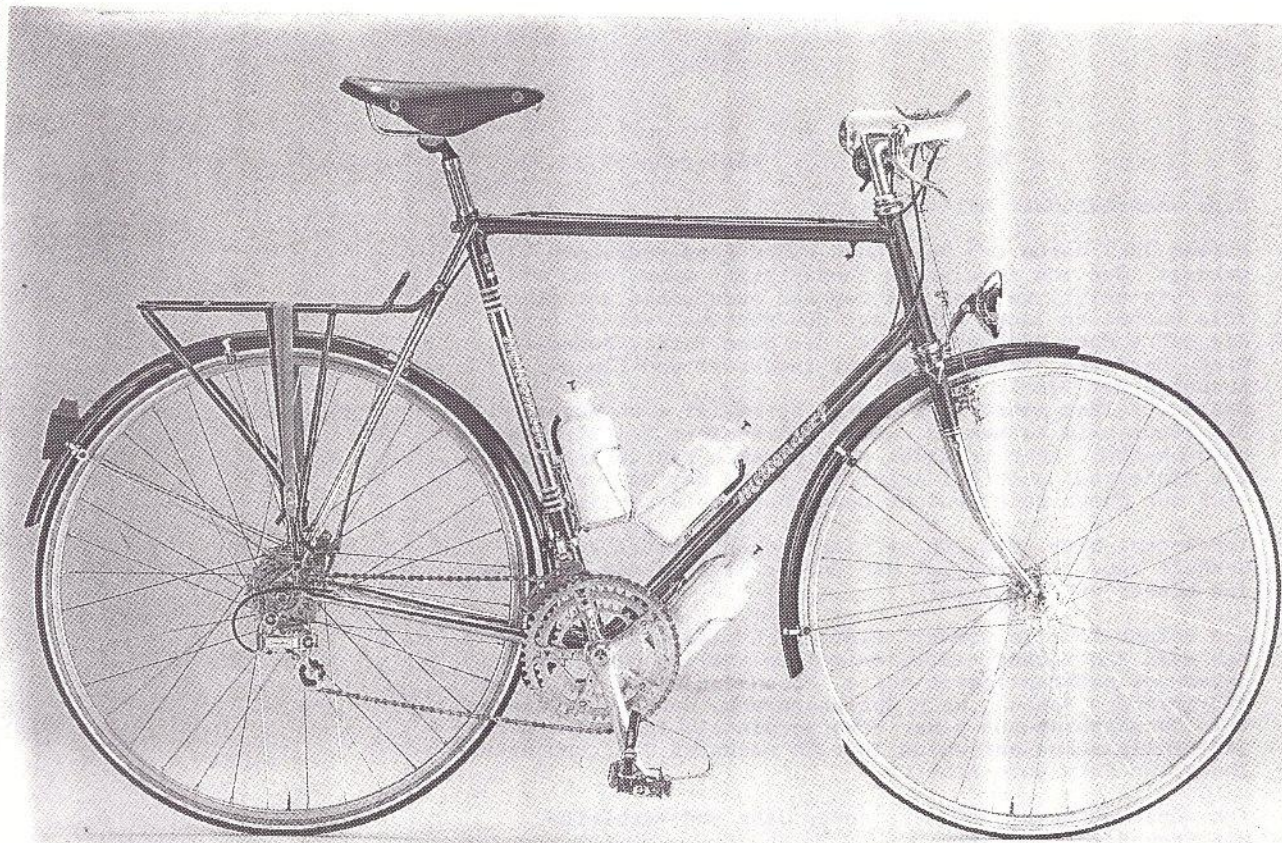
Reiserad-Rahmen / Reiserad-Maschinen

*Globus Tour*

Dieser Modell-Name ist gesetzlich geschützt.

Hier zeigen wir Ihnen nochmals das 1. Reiserad der Welt, daß wir schon 1976 entwickelt haben. Unter dem Slogan:

*Mittendorf® macht Räder besser!*



Das Reiserad für den anspruchsvollen Individualisten

Maß- und handgefertigt



HaMi

Mittendorf®

1. Rad Studio

Atelier für individuelle Rahmenbautechnik

## Reiserad-Rahmen / Reiserad-Maschinen

1029CIS }Mittendorf{ Reiserad-Maschine "Globus Tour"  
Rahmen "Globus Tour 1029" Bestückung nach Wunsch.

Unser Vorschlag:

Rahmen 1029 ganz unterchromt, Sichtchrom an Gabel, Hinterbau und Muffen, Innenrohr-Korrosionsschutz!

Bestückung: edco Innenlager, Tevano Tourist Antrieb 3fach.

Mavic Naben und Felgen, Hydro-Stopp Bremsen, Shimano Dura-Ace 7fach Leerlauf, Shimano XTR Schaltung, Cinelli Rennbügel und Vorbau, TA Spezialites Pedale abschmierbar, Bleumels Kot schützer, Mittendorf Gepäckträger, Low-Rider, Soubitez Roll-dynamo und Halogen-Scheinwerfer.

Auf Wunsch auch mit flachem Lenkerbügel lieferbar.

1329 }Mittendorf{ Reiserad-Rahmen "Globus Tour"  
Reynolds 653 Rohre, aber Oberrohr in OS 28,6 mm. sonst wie Rahmen 1029. Oder bei sehr großen Rahmen und Oberrohrlängen über 570mm Länge, werden die Sitzstreben ca. 100mm vor die Sattelmuffe plaziert! So bauen wir auch einen übergroßen Rahmen in unserer Qualitätsarbeit Seitenstabil.

1129 }HaMi-Mittendorf{ Reiserad-Rahmen "Spezial"  
für kleinwüchsige Leute! In 26" Laufradgröße.  
Rahmenhöhe 460mm abwärts, nach Ihrer Anatomie hergestellt, wie Reiserad-Rahmen 1029. Wahlweise können auch leichtere Rohrsätze verwendet werden. Ausführung nur in "CGH".

1129CGH }HaMi-Mittendorf{ Reiserad-Maschine  
Bestückung nach Wunsch.

Fordern Sie Angebot an!



HaMi

Mittendorf®

1. Rad Studio

Atelier für individuelle Rahmenbautechnik

## Reiserad-Rahmen / Reiseradmaschinen

- 1529      )HaMi-Mittendorf( "Globus Tour"  
Reise-Geländerad-Rahmen  
Reynolds Over Size Rohre. Verarbeitung wie Modelle 1029  
bzw. 1329. Dieses Sondermodell soll die Wünsche unserer  
Kunden erfüllen, die einen Kompromiß zwischen Reiserad-  
Maschine und Mountain-Bike suchen, aber auf den Komfort  
einer Reiserad-Maschine nicht verzichten wollen. Der Rad-  
durchlauf ist für Reifen bis zu 40-622 vorgesehen.  
Chrom, Innenrohrversiegelung, Lackierung nach Auftrag.
- 1529HY   )HaMi-Mittendorf "Globus Tour" Reise-Gelände-  
Maschine mit "Magura Hydro-Stopp Bremsen"  
Rahmen 1529, mit Anlötsockeln für Hydro-Stopp Bremsen.  
Sonst individuelle Bestückung.
- 1929      )HaMi-Mittendorf "Globus Tour" Mixte Reise-  
Gelände Maschine, wie Modell 1529  
auf Anfrage

## Mountain-Bike Rahmen / Mountain-Bike Maschinen

- 7029501   )HaMi-Mittendorf( Mountain-Bike Rahmen  
Reynolds 501 CrMo ATB Rohre, Rahmen gemufft, Standardgeome-  
Steuerrohr 19Grad, Sattelrohr 17Grad Neigungswinkel  
Alle Rahmenhöhen und Anlötteile. Einfarbige Lackierung.  
>Mittendorf 029Ausfallenden< hart verchromt.
- 8029      )HaMi-Mittendorf( Mountain-Bike Rahmen  
Reynolds 531 ATB Rohre. Sonst wie vor.



Racing Bicycles

Mittendorff

# 1. RAD STUDIO

Hans Th. Mittendorff - Atelier für individuelle Rahmenbautechnik

## Garantieurkunde

Wir gewähren auf Rahmen und Gabel

das bessere Bike!

des Modells.....

Fabr. Nr. ....

Eine Gewährleistungsfrist auf Verarbeitungsfehler, vom Tage der Lieferung an gerechnet, von:

.....

Eine Gewährleistungsfrist auf Materialfehlern, nach Angaben des Herstellers.

.....

Eine Gewährleistungsfrist wie bei Verarbeitungsfehlern, auf Durchrostung und Korrosion, bei von uns Innenrohr- und geschützten Rahmen, wenn diese Rahmen alle 2 Jahre bei uns im Werk überprüft und evtl. nachgebessert worden sind.

.....

Diese Urkunde und die damit verbundenen Garantiebestimmungen sind Grundlage der Gewährleistung und Bestandteil der AGB.

Ein Garantieanspruch kann nur gewährt werden, bei Vorlage dieser Urkunde.

Wir wünschen Ihnen mit unserem Erzeugnis recht viel Freude und verbleiben,

mit bester Empfehlung!

Mittendorf I. Rad Studio G.m.b.H.

Verkaufsdatum.....

.....

Stempel u. Unterschrift

## Montageanleitung

"Mittendorff Pat. Ausfallenden 029"

Der Rahmenhinterbau wird symmetrisch geführt. Das linke Ausfallende um die Differenz der linken zur rechten Nabenseite nach innen gekröpft.

Der Innenabstand (Einbauweite) wird zur verwendeten Nabe eingestellt. Standardnaben für 6- + 7-fache Zahnkränze = 126 mm.

Bei Shimano 8-fach Zahnkränzen beträgt der Innenabstand 130 mm, auch das ist möglich.

Bei nachträglichen Veränderungen der Einbauweite behalten wir uns vor, die Garantieleistung auf den Rahmen abzulehnen

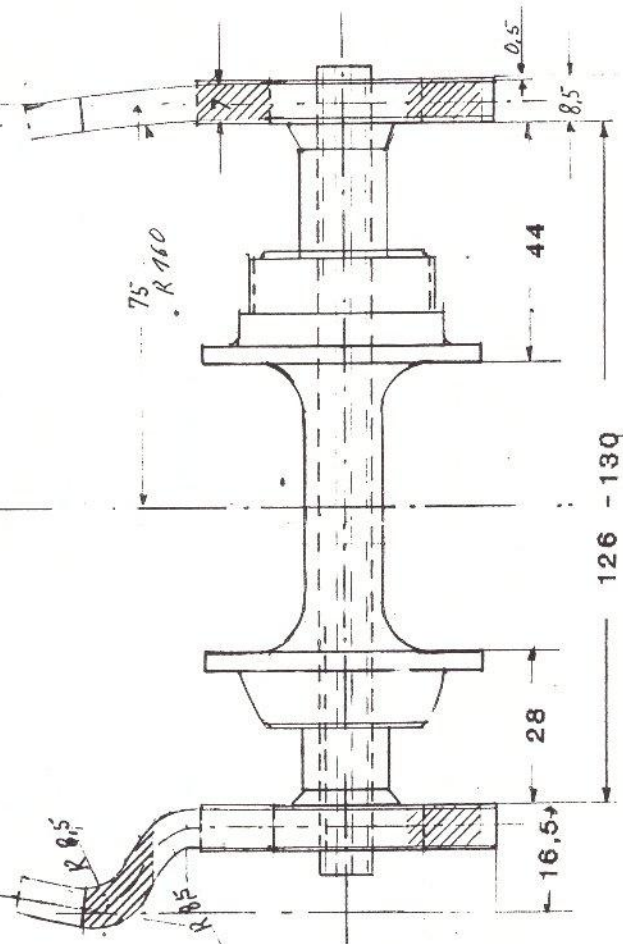
Die Zentrierung der Laufräder ist einfacher. Es werden für beide Seiten des Laufrades gleich lange Speichen verwendet und wie ein Vorderrad zentriert. Das verwendete Zentriergerät ist mit seinen Führern entsprechend nach links zu verstellen. Die letzte Kontrolle für die Mittigkeit des Laufrades im Rahmen, kann im Rahmen selbst geprüft werden.

Shimano-Naben älterer Bauart, die noch ungünstiger im Seitenverhältnis als Standard-Naben waren, können auch verwendet werden. Grundsätzlich ist auf die Einbauweite zu achten und evtl. das Seitenverhältnis mittels Entfernen oder Hinzugeben von Zwischenringen entsprechend einzustellen.

Bei ordnungsgemäßer und fachgerechter Arbeit treten keine Speichenbrüche auf. Das Laufrad ist durch die symmetrische Zentrierung über der Flanschmitte absolut stabil, die Spannung ist auf beiden Seiten gleich. Die Speichen werden nur bis zur Eigenstabilität des Laufrades angezogen. Eine Überspannung der Speichen, d.h. eine über die Zugspannung der Speichen von ca. 1200 N/mm hinausgehende Beanspruchung entfällt! D.h. weiter, daß eine 2/3 Belastung der Speichen vollkommen ausreicht!

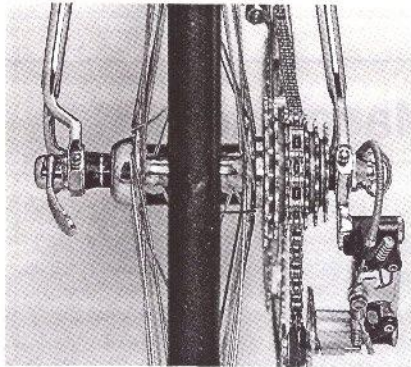
Made by Mittendorf I. Rad-Studio G.m.b.H. Alle Rechte vorbehalten. Nachdruck und Vervielfältigung verboten! Ges. geschützt!

# Muster



Das Ausfallendenpaar 029 ist für alle Nabenträger geeignet!!!!

# Ihr zukünftiges Fahrrad



ob Rennmaschine, Reiserad, Mountain Bike oder Tandem muß „Mittendorf 029“ pat. Ausfallenden haben; warum?

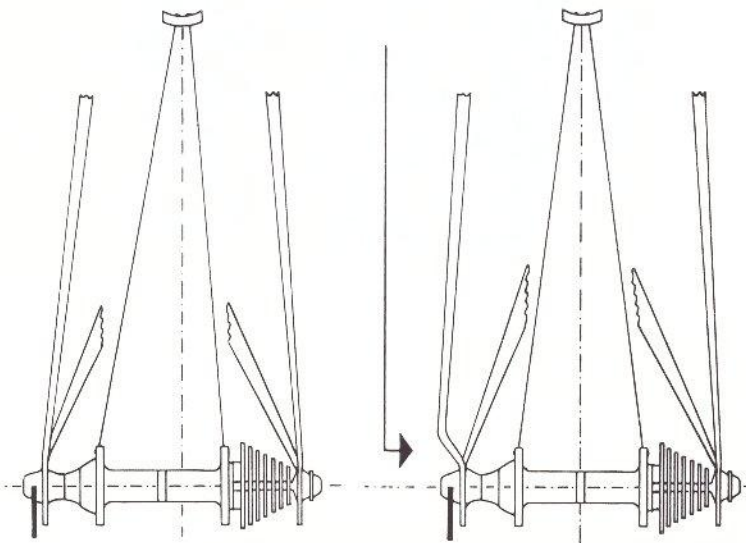


## Bisher

asymmetrisch zentriertes Hinterrad.

### Nachteile:

ungleiche Speichenspannung, dadurch oft reißen von Speichen während der Fahrt, ungleiche Lagerbelastung, aufwendige Zentrierarbeit, dadurch höhere Arbeitskosten, durch die bedingte Zugkraft rechts, ist oft ein nachzentrieren wegen Verzug der Felge nicht mehr möglich etc. etc.



**Und ganz nebenbei viele weitere Vorteile, verdeckte Schnellspanner, erhöhte Verkehrssicherheit.**

## Neu

symmetrisch zentriertes Hinterrad, durch neues »Mittendorf« Ausfallende.

### Vorteile:

handelsübliche Nabe, Campagnolo u.a.m., Hinterrad, leicht zu zentrieren, gleiche Spannung auf allen Speichen, gleiche Lagerbelastung, Kostenersparnis, fast keine Speichenschäden mehr, kein Ärger während der Fahrt, geringe Servicekosten und vieles mehr.

Int. ges. geschützt  
DCM. 8006196

Ausführung für:	Tandem u. Mountain Bike, Reiserad	Rennmaschinen Reiserad Super Luxe
Technische Daten:	029 A	029
Material:	C 45	C 40
Herstellung:	Gesenk geschmiedet	Microfusion
Gewinde:	Auge für Schaltung M 10 x 1 (10 x 26 F) Justierung M 3 Breite der Ausfallenden für Vorderrad 5–6 mm Breite der Ausfallenden für Hinterrad 6–7 mm Übermaße für alle Rohrtypen homogen verwendbar!	

Copyright by  
Mittendorf 1986

**HaMi** Racing Bicycles **Mittendorf®**

Katalog Nr. 15

Rahmen- und Komplettmaschinen Preisliste

Verkaufspreisliste: frühere Preislisten werden hiermit ungültig!

Best. Nr.:	Bezeichnung	Preis	Best. Nr.:	Bezeichnung	Preis
01-3529003	Professional Croß Gabel 531C chromatiert Cantial	0.800 795.00	01-6129006	Pro. Rennrahmen Col.Max IV IS Chrom Hibau Af.029	0.000 2910.00
01-3529004	Professional Croß 531C Rac.IV IS chromatiert 29	1.850 2624.00	01-6129007	Professional Renngabel Col.MAX Chrom Ausf. Camp	0.000 733.50
01-3929000	Exlibris Rennrahmen 3929 IS IV Classic i.Chrom 29	1.600 2785.00	01-6329004	Prof. Rennrahmen Reynold OSX IV IS Chr.Hibau 029	0.000 2998.00
01-3929001	Exlibris Renngabel Aero Classic i.Chrom	0.650 789.00	01-6329005	Prof. Renngabel Reynolds OSX Chrom	0.000 749.00
01-4029000	EXOT "Aero" Zeitfahrrah. IS IV HaMi-gelb Ausf.029	1.600 2921.00	01-6329006	Prof. Rennrahmen Reynold OSX IV IS Chr.Hibau Muff	0.000 3193.00
01-4029001	EXOT Aero Renngabel 24" bzw. 26" Unic. Chrom	0.000 789.00	01-6329007	Prof. Renngabel Reynolds OSX innenlöt Chrom	0.000 790.00
01-5029000	Super Pro.Spez.Triathlet 26"o.27" Oversize EL.029	0.000 2575.00	01-7529004	Exellenz Pro Rennrahmen Rey.753 IS-IV Ausfal.029	0.000 2895.00
01-5029001	Super Pro Triathlet Gab. EL3 Innenlötung Chrom	0.650 739.00	01-7529005	Exellenz Pro Renngabel Rey.753 lackiert	0.000 725.00
01-6022000	Professional Rennrahmen Col.EL Oversiz.Ausf.norm	0.000 2145.00		B A H N R A H M E N nach I H R E R - ANATOMIE !	
01-6022001	Professional Renngabel Col.EL aussenl. Chrom	0.000 712.50	02-2003	Pro. Bahntanden Rahmen Reynolds Spez.ohne Chrom	0.000 4750.00
01-6022002	Professional Rennrahmen Col.EL OS IV Ausf. norm.	0.000 2385.00	02-2021	Pro-Bahnrahmen Verfolg. incl. Gabel lackiert	0.000 2200.00
01-6022003	Professional Renngabel Col.EL innenlöt.Chrom	0.000 790.50	02-2023	Pro. Bahnrennrahmen Sprint incl. Gabel Chrom	0.000 2295.00
01-6029000	Professional Rennrahmen Col.EL Oversize Ausf.029	0.000 2155.00	02-2025	"Super Pro" Steher Rahm. Reynolds 653 incl. Gabel	0.000 2335.00
01-6029001	Professional Renngabel Col.EL aussenl. Chrom	0.000 712.50	02-3753000	"Super Pro" leicht Bahn- rennr.Rey.753 ohne Chrom	0.000 2650.00
01-6029002	Professional Rennrahmen Col.EL OS, IV Ausf.029	0.000 2395.00	02-3753001	"Super Pro" leicht Bahn- renngabel 753 lackiert	0.000 735.00
01-6029003	Professional Renngabel Col.EL innenlöt.Chrom	0.000 790.50		TOURISTIC-REISERADRAHMEN in Standard Geometrie	
01-6029004	Professional Rennrahmen Col.EL OS IV Chrom Hibau	0.000 2590.00	03-0522000	Touristic-Reiserad-Rahm. Rey.501/531ST max.28-622	0.000 1355.00
01-6029006	Professional Rennrahmen Col.EL IV IS Chrom Hibau	0.000 2830.00	03-0522001	Touristic-Reiserad Gabel Rey.501/531ST max.28-622	0.000 395.00
01-6122000	Professional Rennrahmen Col. MAX Ausfall.normal	0.000 2225.00	03-0522002	Touristic-Reiserad-Rahm. Rey.501/531ST IV 28-622	0.000 1595.00
01-6122001	Professional Renngabel Col.MAX Chrom	0.000 733.50	03-0526000	Touristic-Rahmen 26"590 Col.Al.+Anlött.Ausf.Camp	0.000 1095.00
01-6129000	Professional Rennrahmen Col. MAX Ausfall.029	0.000 2235.00	03-0526001	Touristic-Gabel 26"590 Col.Al.+Anlött.Ausf.Camp	0.000 295.00
01-6129001	Professional Renngabel Col.MAX Chrom	0.000 733.50	03-0529000	Reiserad-Rahmen Reynolds 501/531ST max.32-622,029	0.000 1495.00
01-6129002	Pro. Rennrahmen Col.Max Innenrohr versiegelt.029	0.000 2465.00	03-0529001	Reiserad-Gabel Reynolds 501/531ST maxi. 32-622	0.000 395.00
01-6129003	Professional Renngabel Col.MAX Chrom	0.000 733.50	03-0529002	Reiserad-Rahmen Reynolds 501/531ST IV Ausf.029	0.000 1735.00
01-6129004	Pro. Rennrahmen Col.Max IV Hinterbau Chrom AF029	0.000 2670.00	03-0529003	Reiserad-Gabel Reynolds 501/531ST Doppelgewindeö	0.000 425.00
01-6129005	Professional Renngabel Col.MAX Chrom	0.000 733.50	03-0592900	Reiserad-Rahmen Mixte Reynolds 501,Doppr.A.029	0.000 1515.00

Achtung! Buchstaben Abkürzungen bedeuten: Aus.CA- Campagnolo Ausfaller,

029- Mittendorf Pat. Ausfallenden, Aer-aerodynamisch, Ci- Cinelli, OS-Oversize.

## Katalog Nr. 15

## Rahmen- und Komplettmaschinen Preisliste

Verkaufspreisliste: frühere Preislisten werden hiermit ungültig!

Art. Nr.	Bezeichnung,	Gewicht: ca. Kg	VK-Preis incl.MWST	Art. Nr.	Bezeichnung,	Gewicht: ca. Kg	VK-Preis incl.MWST
03-0592901	Reiserad-Gabel Reynolds 501/531ST max.32-622	0.000	395.00	04-7029001	Mountain-Bike Gabel ST. Reynolds 501ATB Ausf.029	0.000	690.00
03-0592902	Reiserad-Rahmen Mixte Reyn.501 IV Doppr. Ausf.29	0.000	1750.00	04-8029000	Mountain-Bike Rahmen Reynolds 531ATB Ausf.029	0.000	2469.50
03-0592903	Reiserad-Gabel Reynolds 501/531ST Doppelgewinde R E I S E R A D RAHMEN nach I H R E R Anatomie!	0.000	425.00	04-8029005	Mountain-Bike Gabel Cant Rey.531ATB Chrom Dö	0.000	795.50
03-1029000	Globus Tour RR-Rahmen Reyn.531ST,Canti. Ausf.29	1.950	2090.50	04-8029731	Super Luxe MTB-Rahmen Rey.731 VOLLCHROM 029	0.000	3162.50
03-1029001	Globus Tour RR-Gabel Rey.531ST,Canti.lackiert	0.800	759.00	04-8029732	Super Luxe MTB-Gabel Rey.531ATB VOLLCHROM 029	0.000	849.50
03-1029002	Globus Tour RR-Rahmen Rey.531ST Canti.IV 029	1.950	2330.00	04-9029SOA	MTB-Racing Sonderanfer- tigung Col.Max leicht T A N D E M R A H M E N NACH I H R E R ANATOMIE!	0.000	
03-1029003	Globus Tour RR-Gabel Rey.531ST,Canti.Chromat.	0.800	795.00	05-2000000	Straßen Tandem Rahmen Reyn.531 Tandem Standard	4.900	4790.00
03-1029004	Globus Tour RR-Rahmen Rey.531ST Cant.IV Chromt	1.950	2525.00	05-2000001	Straßen Tandem-Gabel 28" Reyn.531 verstärkt lack.	0.950	895.00
03-1029005	Globus Tour RR-Gabel Rey.531ST,Canti.Chrom Dö	0.800	815.00	05-2000003	Straßen Tandem-Gabel 28" Reyn.531 wie vor chromat	0.950	990.00
03-1029006	Globus Tour RR-Rahmen Rey.531ST Cant.IV Chrom	1.950	2595.00	05-2000005	Straßen Tandem-Gabel 28" Reyn.531 verstärkt Chrom	0.950	990.00
03-1029008	Globus Tour RR-Rahmen Rey.531ST,IS,IV,Chr.+Muf	1.950	2870.00	05-2000290	Straßen Tandem Rahmen Rey.531 Ausfallenden 029	4.900	4790.00
03-1129004	Globus Tour RR-Rahmen 26 f.kl.Leute IV,Chrom 029	1.850	2595.00	05-2020001	Straßen Tandem-Gabel 28" Reyn.531 verstärkt lack.	0.950	895.00
03-1129005	Globus Tour RR-Gabel 26" f.kl.Leute Chrom Dö	0.750	795.00	05-2020003	Straßen Tandem-Gabel 28" Reyn.531 wie vor chromat	0.950	990.00
03-1329003	Globus Tour RR-Gabel Reyn.653 chromatiert Dö	0.750	795.00	05-2020005	Straßen Tandem-Gabel 28" Reyn.531 wie vor Chrom	0.950	990.00
03-1329004	Globus Tour RR-Rahmen OS Reyn.653,IV,Chromat. 029	2.000	2755.00	05-2020292	HaMi Spezial Tandemrahm. H/H doppelDiagon.IV A029	5.000	4999.00
03-1329005	Globus Tour RR-Gabel Reyn.653 Chrom Dö	0.750	845.00	05-2020294	HaMi Spezial Tandemrahm. H/H DD IV chromatiert	5.000	5155.00
03-1329006	Globus Tour RR-Rahmen OS Reyn.653,IV,Chrom 029	2.000	2895.00	05-202029S	HaMi Spezial Tandemrahm. H/H Sonderanf. n. Wunsch	0.000	
03-1329008	Globus Tour RR-Rahmen OS Reyn.653,IV,Chrom+Muf.29	2.000	2955.00	05-2040003	Straßen Tandem-Gabel 28" Reyn.531 verstärkt Chrom	0.950	990.00
03-1329010	Globus Tour RR-Rahmen OS für Hydrobremsen IV chrt	0.000		05-2040292	HaMi Spezial Tandemrahm. H/D doppelDiagon.IV A029	4.900	4999.00
03-1329011	Globus Tour RR-Gabel OS für Hydrobremsen IV chrt	0.000		05-2040294	HaMi Spezial Tandemrahm. H/D wie vor chromatiert	4.900	5385.00
03-1529	Globus Tour ATB Rahmen Ausführung auf Wunsch	0.000		05-2060001	MTB Tandem-Gabel 26" OS verstärkt chromatiert	0.990	995.00
03-1922000	Globus Tour Mixte RR- Rahmen,Doppelrohr auf Wu	0.000		05-2060292	Mountain Tandemrahmen Over Size IV Ausf.029	5.200	5195.00
03-5220000	Touristic-Sport-Rahmen Rey.501/531+Anött. Ausf.n M T B - RAHMEN NACH I H R E R ANATOMIE!	0.000	1295.00	05-2060294	Mountain Tandemrahmen Over Size IV chromatiert S O N D E R M O D E L L E Sonderanfertig.a. Wunsch	5.200	5349.00
04-7029000	Mountain-Bike Rahmen ST. Reynolds 501ATB Ausf.029	0.000	1990.00	09-2007	Sitz-Liegerad-Rahmen Sonderanfertigung	0.000	